

ГАБАРИТНЫЕ И ПРИСОЕДИНИТЕЛЬНЫЕ РАЗМЕРЫ ГИДРОКЛАПАНА-РЕГУЛЯТОРА ГКР-20-160-25

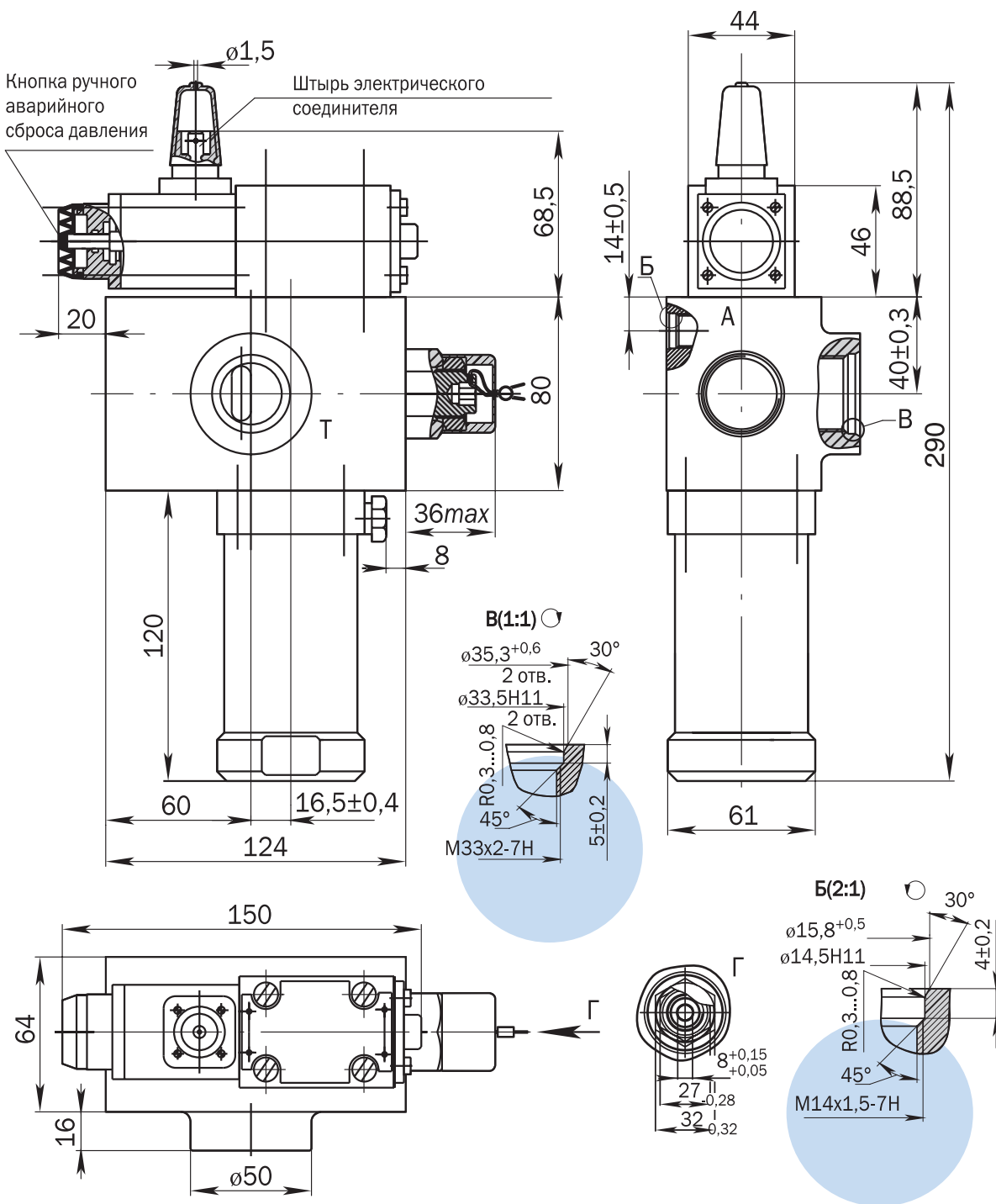


Схема гидравлическая принципиальная для ГКР-20-160-25

